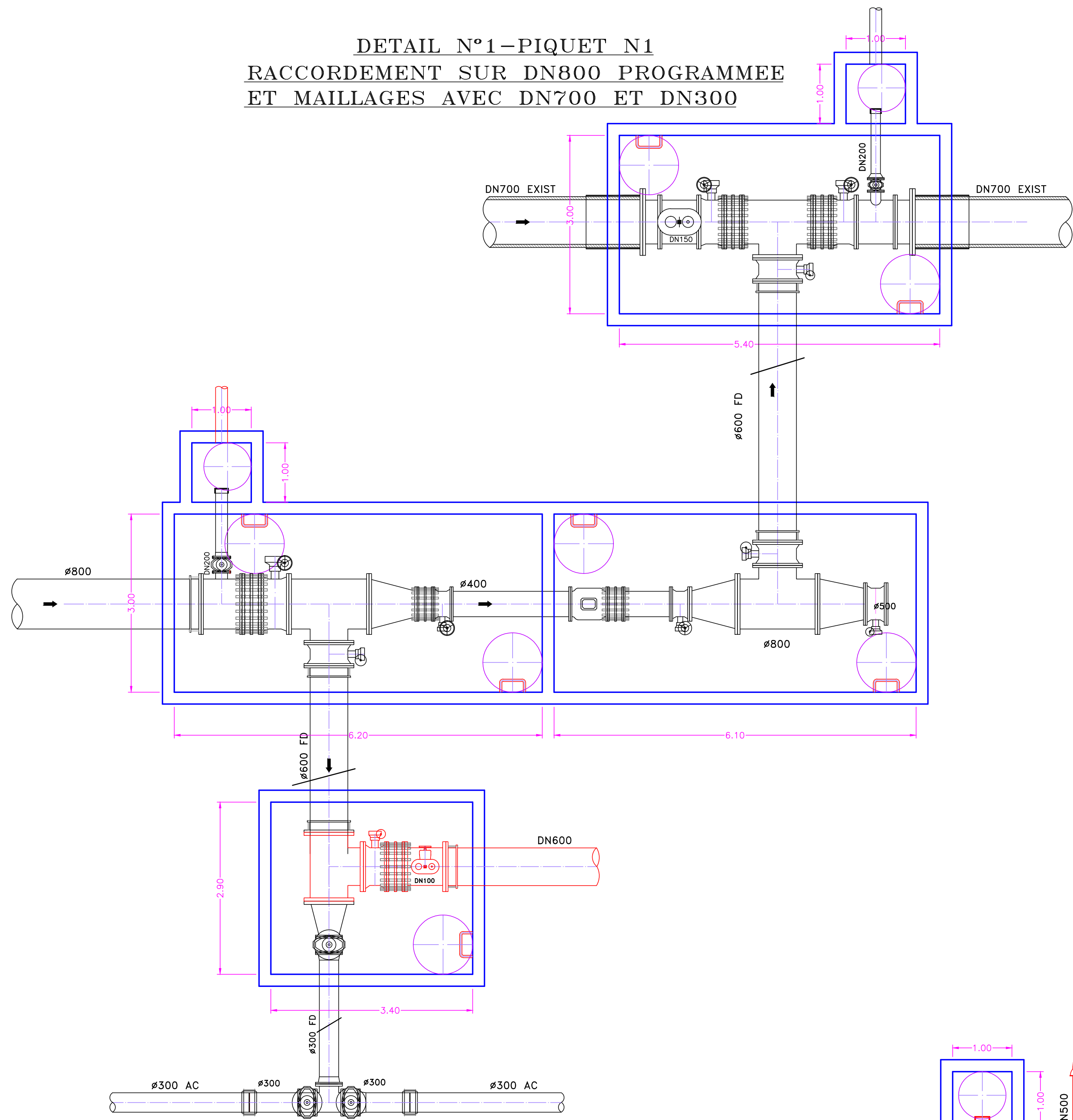
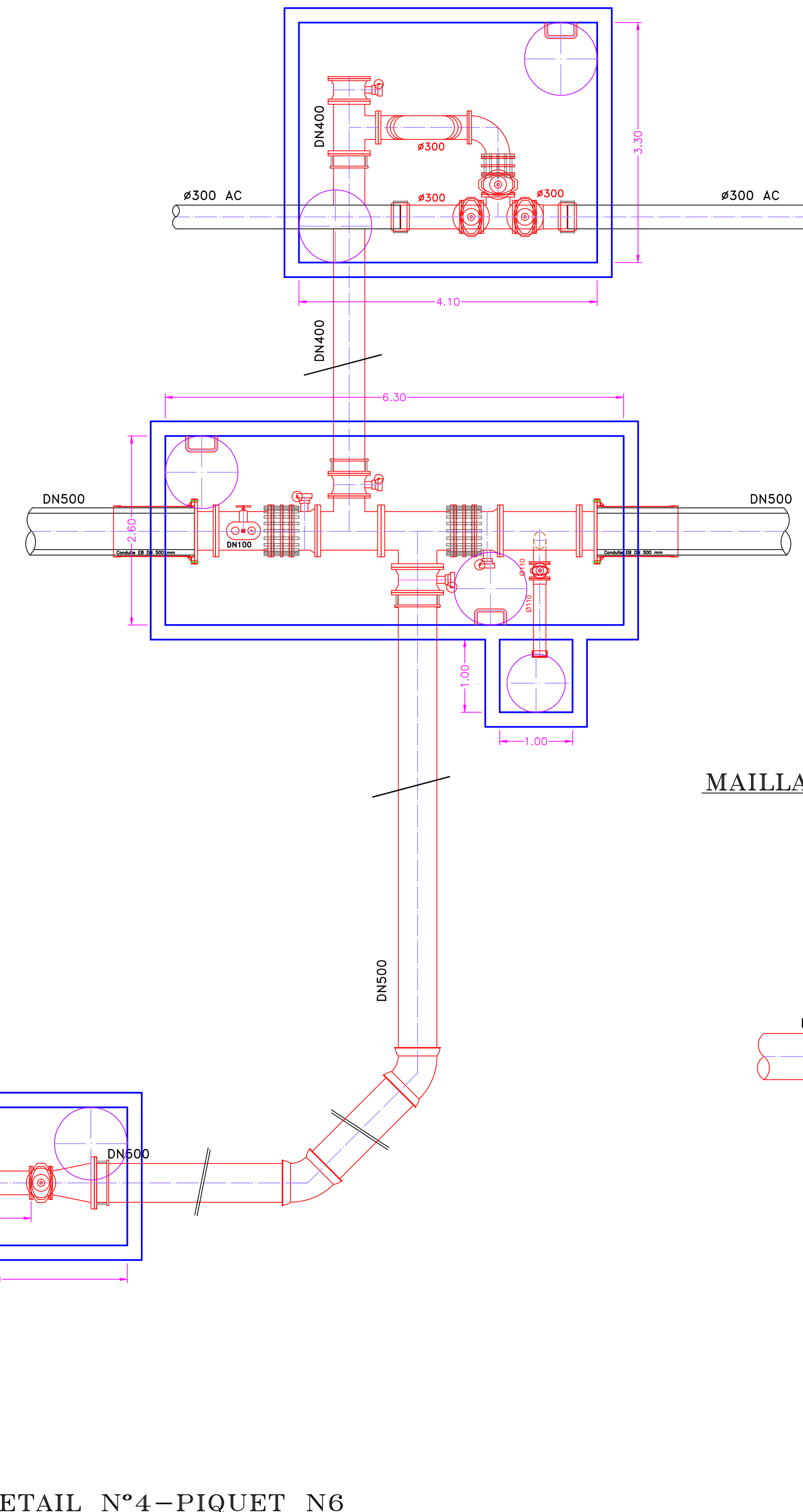


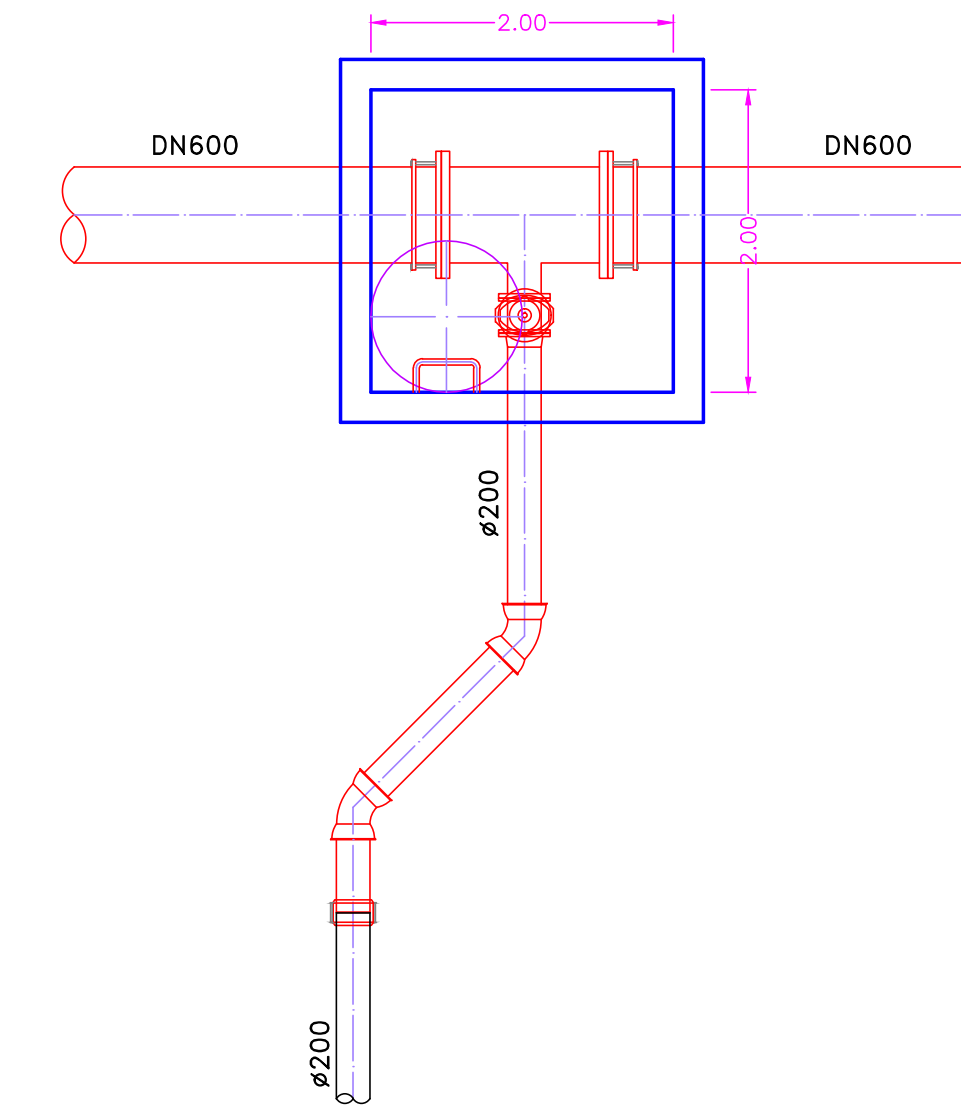
DETAIL N°1-PIQUET N1
RACCORDEMENT SUR DN800 PROGRAMMEE
ET MAILLAGES AVEC DN700 ET DN300



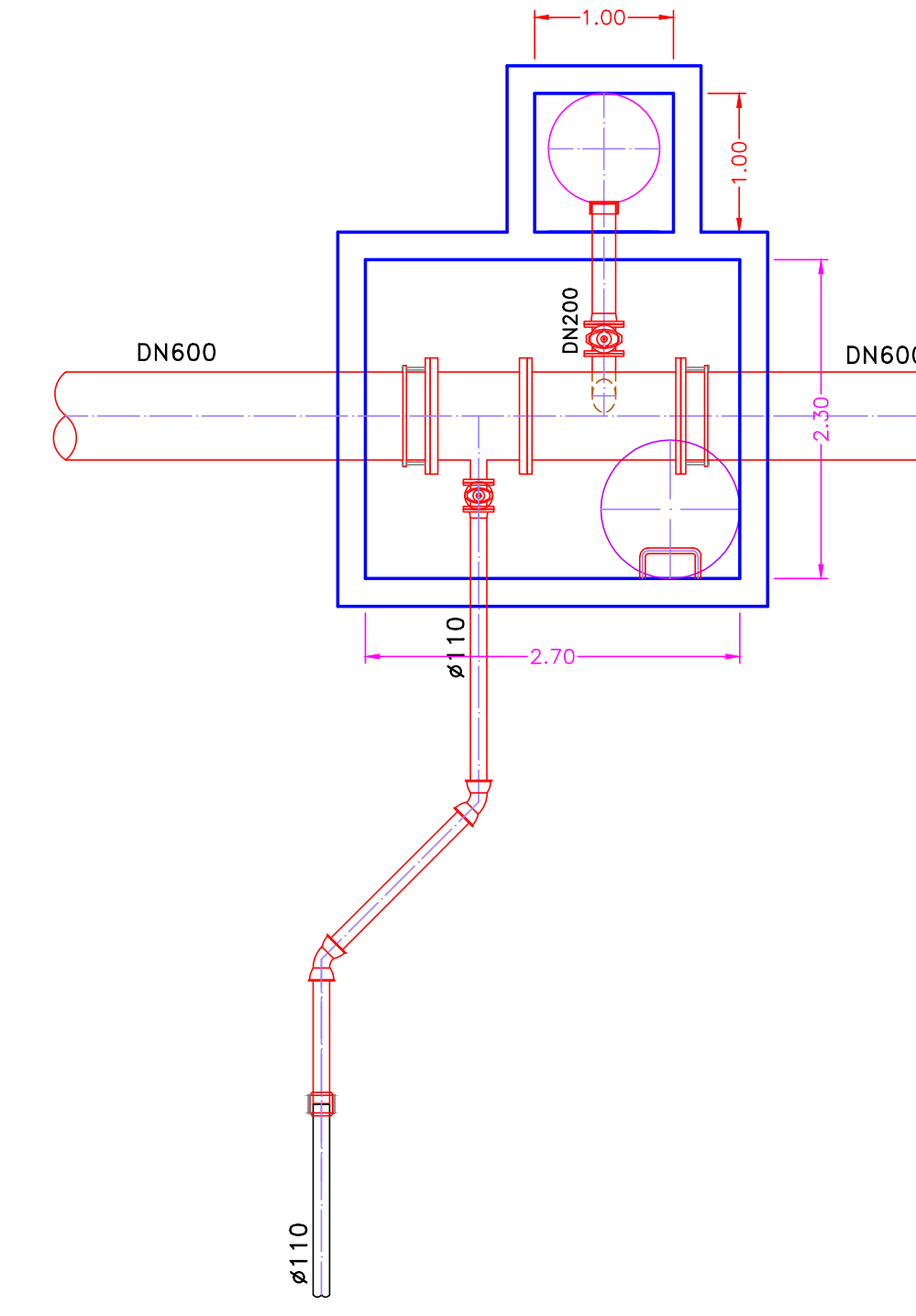
DETAIL N°6-PIQUET N22
MAILLAGE ENTRE DN600 - DN500 ET DN300 ET ATTENTE DN400



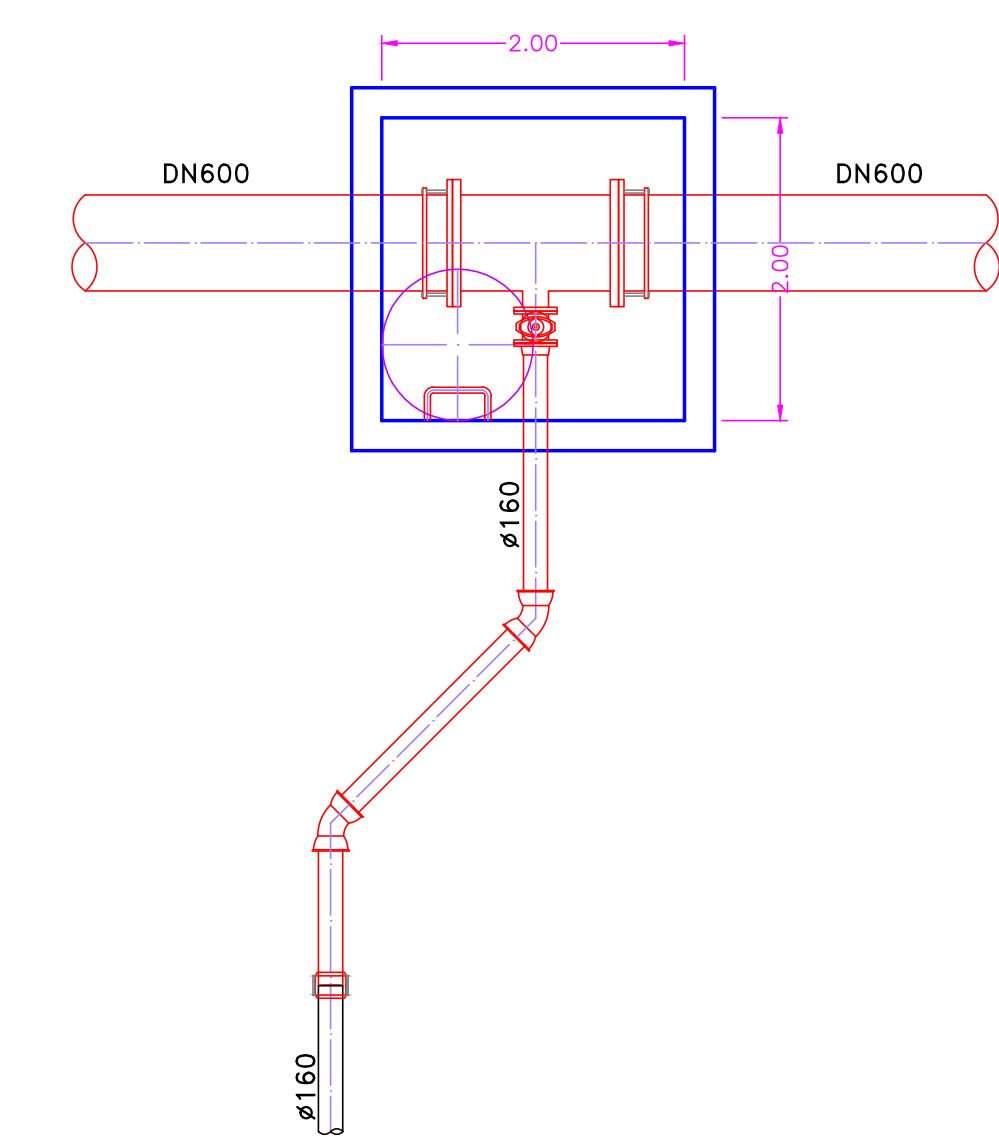
DETAIL N°7-PIQUET N25
MAILLAGE ENTRE DN600 ET DN200 EXISTANTE



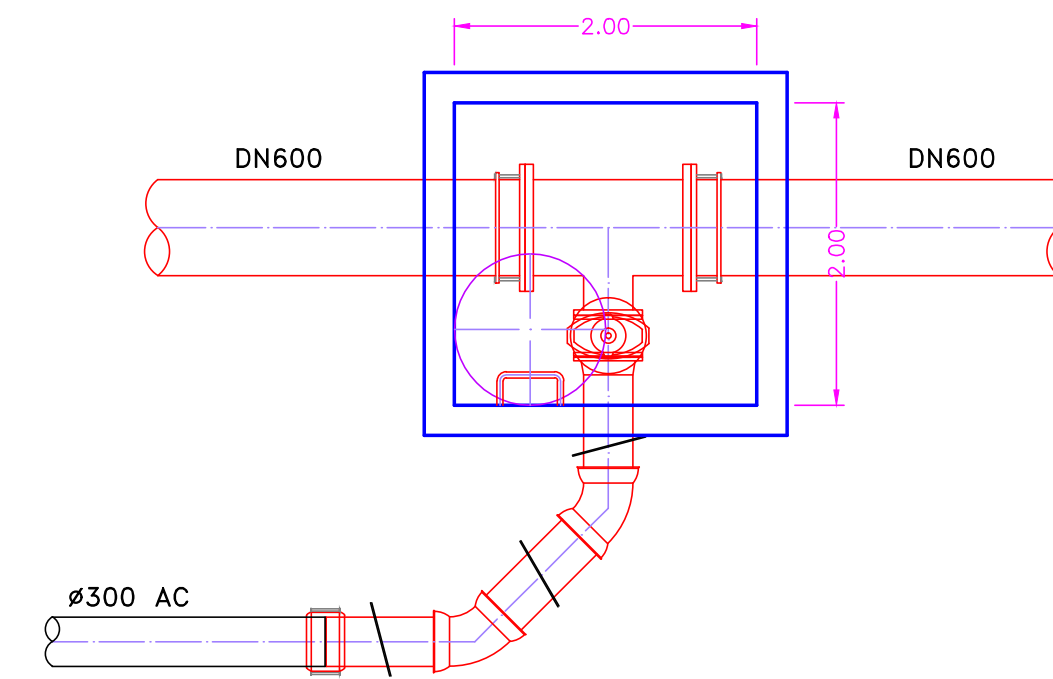
DETAIL N°5-PIQUET N10
MAILLAGE ENTRE DN600 ET DN110 EXISTANTE
ET VIDANGE SUR DN600



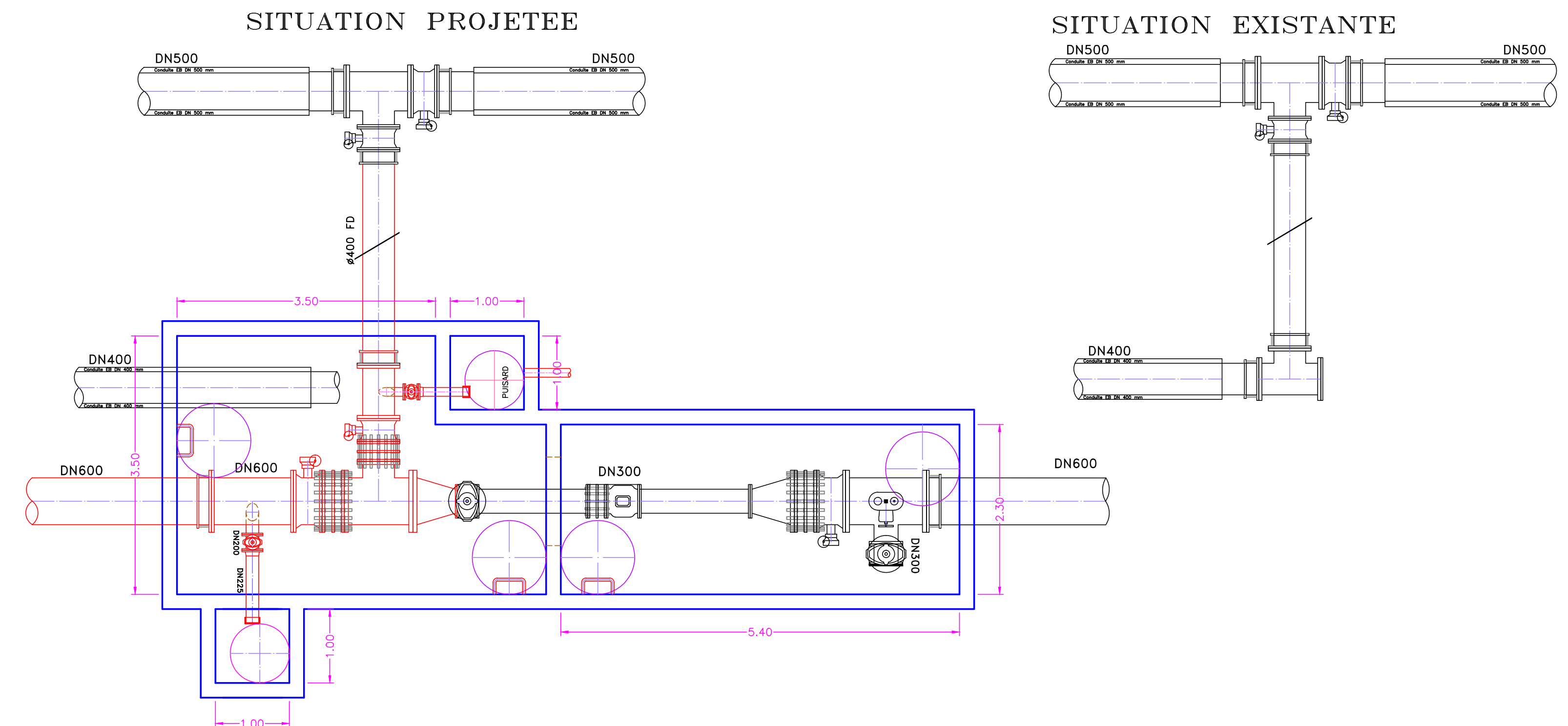
DETAIL N°8-PIQUET N34
MAILLAGE ENTRE DN600 ET DN160 EXISTANTE



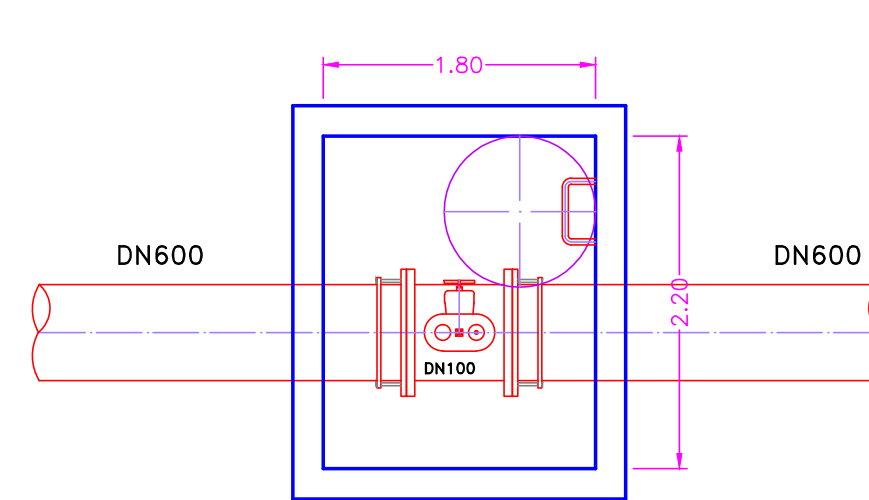
DETAIL N°4-PIQUET N6
MAILLAGE ENTRE DN600 ET DN300 EXISTANTE



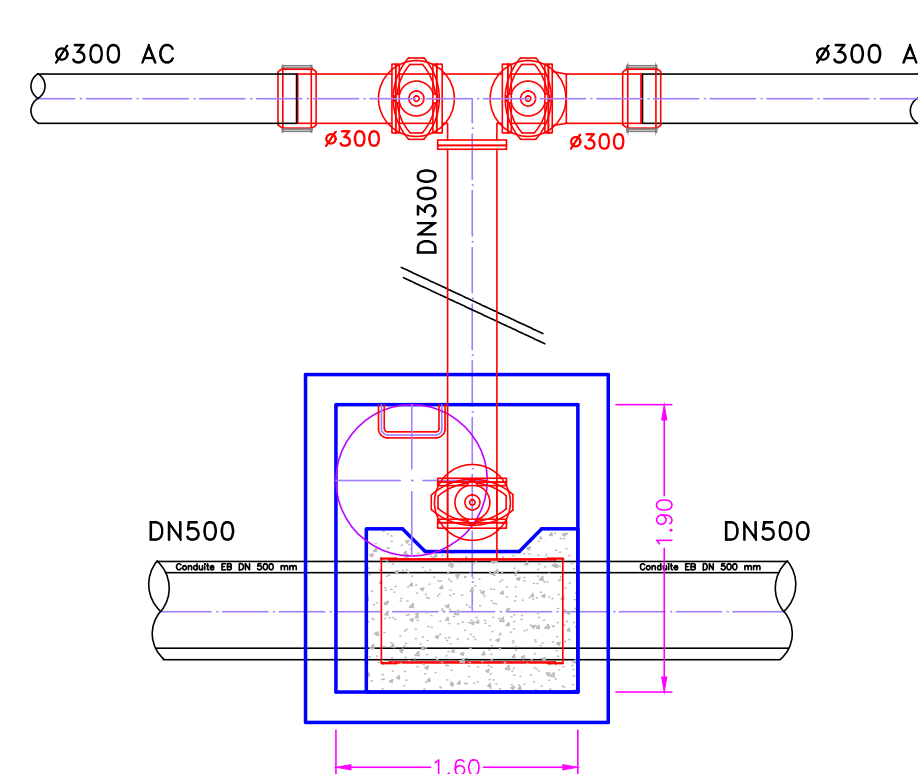
DETAIL N°9-PIQUET N42
RACCORDEMENT AVEC DN600 ET DN500 EXISTANTE



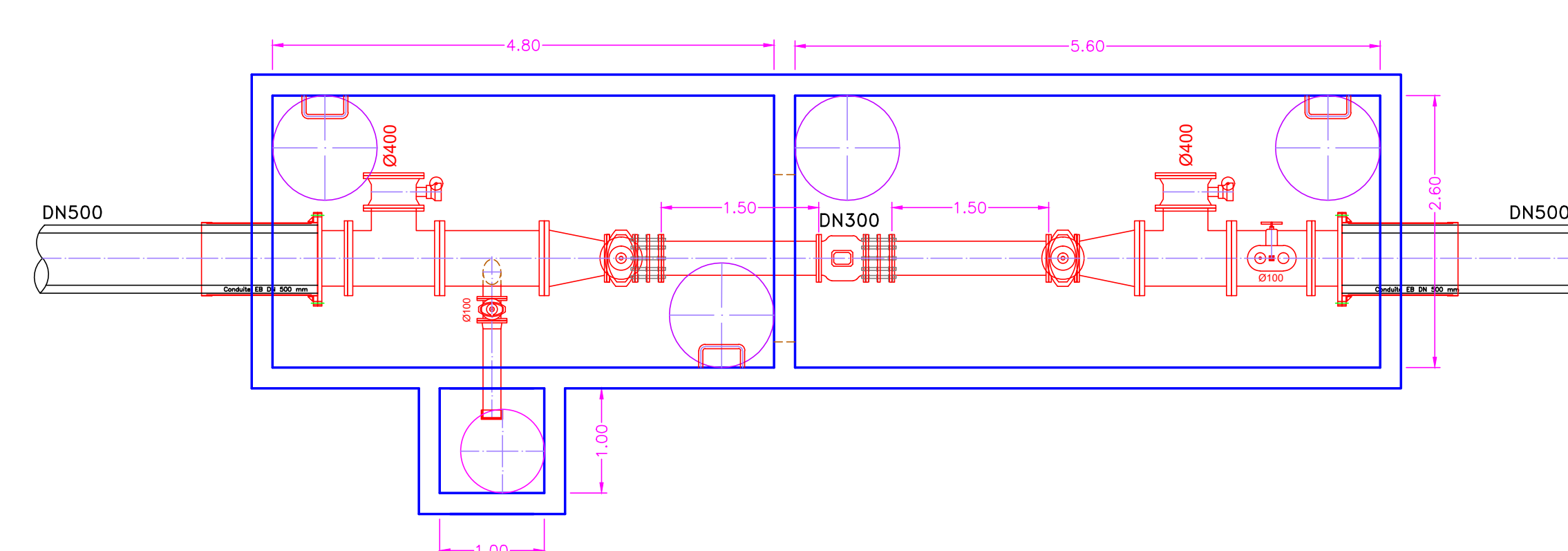
DETAIL N°10
VENTOUSE SUR DN600



DETAIL N°2
MAILLAGE ENTRE DN500
ET DN300 EXISTANTE



DETAIL N°3
POSTE DE COMPTAGE SUR DN500 ET ATTENTES 2xDN400



NB : Les emplacements des vidanges et ventouses projetées sur les conduites existantes sont à confirmer au moment des travaux
Au démarrage de travaux, les raccordements avec le réseau secondaire (DN300) seront réalisés avec les conduites maintenues et les nouvelles conduites résultant du déplacement (Aménagement de l'avenue Aviation)

ROYAUME DU MAROC

Redal

GESTION DELEGUEE DES SERVICES DE DISTRIBUTION
D'ELECTRICITE, EAU POTABLE ET ASSAINISSEMENT LIQUIDE
DE LA WILAYA RABAT-SALE

DIRECTION INFRASTRUCTURES ET INVESTISSEMENTS
DEPARTEMENT ETUDES D'INFRASTRUCTURES
ET SCHEMAS DIRECTEURS

RENFORCEMENT DU RESEAU D'EAU POTABLE TOUCHÉ PAR
L'AMÉNAGEMENT DE L'AVENUE AVIATION - SALE
TRAVAUX DE FOURNITURE ET POSE D'UNE CONDUITE DN 600

DETAILS DES OUVRAGES

DATE : Avril 2021	ECHELLE : 1/50	PLAN N° : 03
Projeté par : M-Daoufa	Chef projet : Y-Saddini	APD/DCE
Vérifié par : A- El Ouati		FORMAT A0

IND.	DATE	MODIFICATIONS	APP.

Identification :