

ÉCLAIRCISSEMENT

APPEL D'OFFRES N° 35/2023/A

PROTECTION CONTRE LES INONDATIONS DANS LA ZONE D'ACTION REDAL RÉALISATION DU COLLECTEUR DE RENFORCEMENT DU CP212 – AVENUE MOHAMED V – ZONE TALAA 6.

Suite à l'éclaircissement demandé par l'un de vos concurrents, ci-dessous la réponse suivante :

N° QUESTION	QUESTION	RÉPONSE
1	Pouvez-vous nous fournir l'implantation des sondages géotechniques par rapport au tracé de la galerie projetée.	En réponse à votre demande, Le plan d'implantation des sondages est fourni avec le dossier de l'Appel d'offre publié sur le site REDAL le 03/10/2023.
2	Parmi les sondages cités dans le rapport géotechnique, quels sont les sondages représentatifs pour le projet de galerie.	En réponse à votre demande, Les sondages correspondants audit collecteur sont S8 et S9.(ils sont spécifiés sur le nom du fichier du rapport géotechnique).
3	Pouvez-vous nous fournir les plans types pour les regards d'accès à la galerie et le regard de visite double (de chute).	En réponse à votre demande, le plan type est ci-joint.

NOMBRE DE PAGES : 01 (y compris la 1^{ère} page) si vous ne recevez pas le nombre de pages indiqué, merci de contacter l'expéditeur.

REDAL SA.

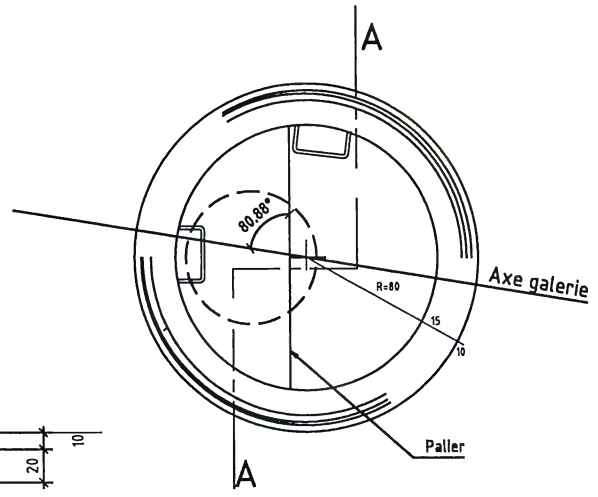
DIRECTION DES ACHATS

6, RUE AL HOCEIMA, B.P. 161, 10 000 RABAT

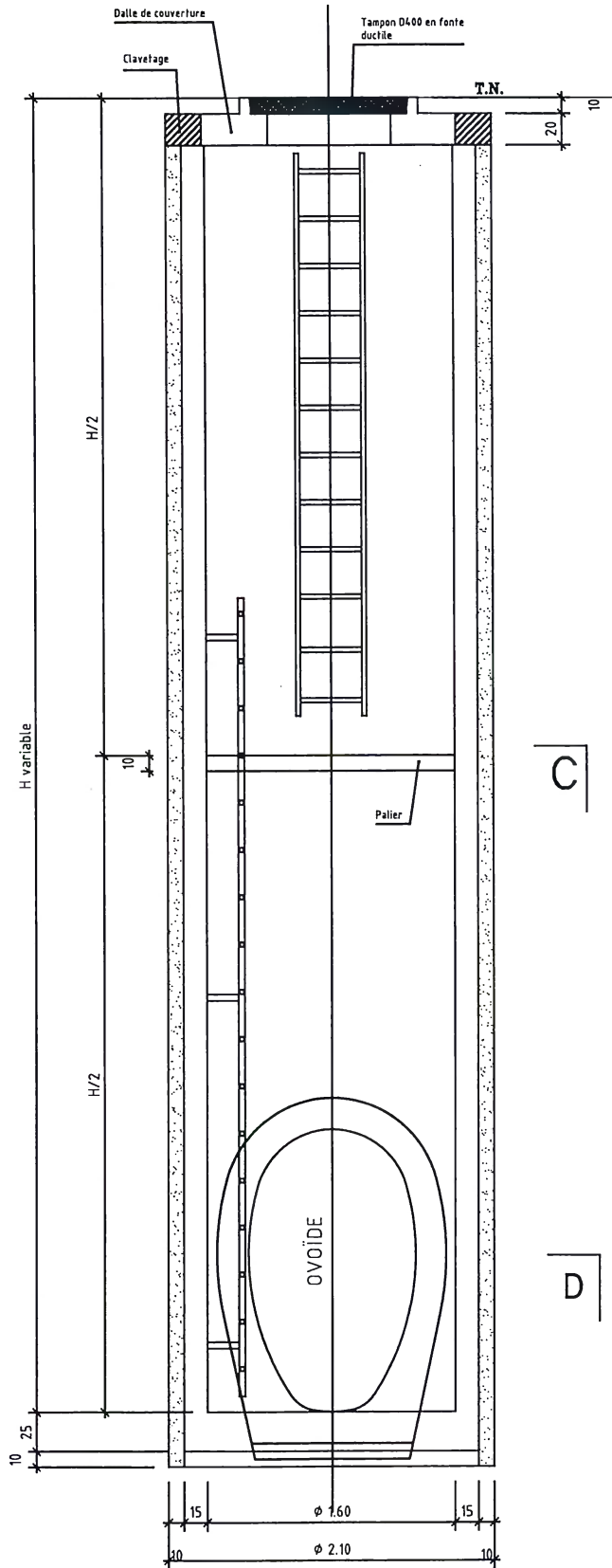
TÉL. : 05 37 23 85 30 – FAX : 05 37 73 46 73

Opéré par  VEOLIA

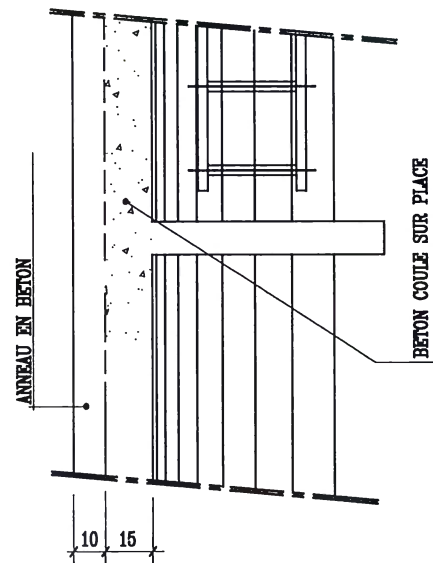
COUPE C C



COUPE A A



PALIER



COUPE D D

